

устройство противонакипное
и антикоррозионное
Гидрофлоу (*Hydro***FLOW**)

HS-38

(ОКП 48 5910)



РУКОВОДСТВО ПО ЭКСПЛУАТАЦИИ и ПАСПОРТ

Поздравляем Вас с приобретением устройства Гидрофлоу!

Вы сделали правильный выбор!

Используя Гидрофлоу, вы сберегаете средства, время и заботитесь об окружающей среде.

Компания Hydropath Holding Limited (Великобритания) – это признанный мировой лидер в разработке и производстве систем электронной водоподготовки.

Более 500'000 устройств, изготовленных Hydropath, защищают различное оборудование от накипи, неорганических, органических отложений и внутренней коррозии в 30 странах мира.

Выпускается более 60 моделей разных типов для монтажа на трубы диаметром до Ду1400:

- "С" – противонакипные и антикоррозионные устройства Гидрофлоу;
- "S" – модификация Гидрофлоу для паровых котлов, парогенераторов;
- "P" – флокулирующие устройства Акваклер (AquaKlear) для защиты систем охлаждения и систем обратного водоснабжения;
- "А" – Агрифлоу (Agriflow), для применения в сельском хозяйстве;
- плюс их модификации для бытового применения.

Настоящее руководство распространяется на «бытовую» модель противонакипных устройств Гидрофлоу.

Гидрофлоу – это НЕ магнит, НЕ ультразвук, НЕ системы с намагниванием проволоки, НЕ реагенты.

Технология защищена международным патентом.

Пожалуйста, прочтите внимательно всю следующую информацию. Она содержит важные указания, относительно безопасности, установки и использования устройства. Храните паспорт в надежном месте и при смене владельца устройства передайте его далее.

HydroFLOW®, *AquaKLEAR®*, *AgrifLOW®* – зарегистрированные торговые марки

Содержание:

1. Назначение изделия.....	4
2. Технические характеристики.....	5
3. Принцип действия.....	5
4. Эксплуатация.....	6
5. Монтаж.....	8
6. Ограничения по использованию	9
7. Меры безопасности	9
8. Комплект поставки.....	10
9. Гарантии изготовителя.....	10
10. Часто задаваемые вопросы.....	11
11. Адрес изготовителя.....	12

Гарантийный талон

Модель:	HS-38
Серийный номер:	
Дата покупки:	

Сведения о продавце:

Наименование:	
Адрес:	
Телефон:	

Место печати продавца

Подпись продавца

1. Назначение изделия

Накипь - это твёрдые отложения, образующиеся на внутренних стенках труб паровых котлов, водяных экономайзеров, пароперегревателей, испарителей и др. теплообменных аппаратов, в которых происходит испарение или нагревание воды, содержащей те или иные соли.

Теплопроводность накипи в десятки, а зачастую в сотни раз меньше теплопроводности стали, из которой изготавливают теплообменники. Поэтому даже тончайший слой накипи создаёт большое термическое сопротивление и может привести к такому перегреву труб паровых котлов и пароперегревателей, что в них образуются отдушины и свищи, часто вызывающие разрыв труб.

© 2001 Russ Portal Company Ltd.

© 2001 "Большая Российская энциклопедия"

Разрешите представить Вам систему водоподготовки Гидрофлоу, которая уже почти 20 лет успешно борется с накипью и отложениями.

Высокоэффективная запатентованная технология базируется на передовой физико-химической разработке. В её основе лежит работа электромагнитных импульсов переменной частоты, создающих в трубе вторичное поле с эффектом «стоячей волны», которое формирует генератор высокочастотных колебаний, управляемый микропроцессором. Поле сдерживает рост отложений, не позволяя ионам солей осаждаться на стенках трубы. В виде взвешенных микрокристаллов они выносятся водой из системы. Тот же эффект постепенно удаляет и старые отложения.

Данный принцип действия использует только Гидрофлоу.

Гидрофлоу эффективно заменяет затратный метод химической водоподготовки, принося предприятию значительную экономию. Снижаются расходы на эксплуатацию, что обеспечивает наибольший экономический эффект и быструю окупаемость Гидрофлоу при очень высокой функциональной эффективности. Систему отличает простота монтажа и минимальные эксплуатационные расходы.

Применение Гидрофлоу позволяет увеличить интервал между остановками оборудования для очисток в 2,5 - 5 раз, а сами очистки будут занимать меньше времени, т.к. оставшиеся отложения нежесткие и, как правило, смываются струей воды.

Гидрофлоу защищает систему и в отсутствие движения воды, например ночью или пока вы на работе.

Сигнал Гидрофлоу распространяется в обе стороны (по трубе) от установленного устройства. Дальность действия данной модели – до 40 метров (по трубе) по и против движения воды.

Гидрофлоу не требует расходных материалов и обслуживания, эффективно работает на трубах из различных материалов (сталь, пластик, медь, металлопластик).

2. Технические характеристики

Условия эксплуатации: в помещениях при температуре воздуха 0° ... +50°С.

Устройство предназначено для постоянного применения на одном участке.

Размеры: 67 x 30 x 110 мм, масса около 175 грамм.

Напряжение питания устройства 12В, потребляемая мощность 1,2Вт.

Питание: сеть 220В через блок питания (в комплекте).

Сертификат соответствия № РОСС GB ПВ11.В00181 от 13.08.07г., действителен по 13.07.10г., выдан АНО "Институт сертификации: наука, образование, менеджмент".

Устройство не требует особых условий хранения и транспортировки.

Срок службы – 10 лет.

3. Принцип действия

Конструктивно устройство представляет собой управляемый микропроцессором генератор высокочастотных электромагнитных импульсов с переменной частотой 120 - 200 кГц (уровня радиосигнала, не вибрации). Гидрофлоу использует саму трубу как излучатель электромагнитных импульсов.

Гидрофлоу создает в трубопроводе с водой электромагнитный резонанс с эффектом "стоячей волны". В результате в трубе наводится радиальное (направленное от оси трубы к внешней поверхности) электрическое поле. Это поле оттягивает свободные электроны металла от внутренней поверхности трубы к внешней. Тонкий слой металла на внутренней поверхности трубы становится инертным (он обеднен электронами) и приобретает слабый положительный заряд.

Поскольку растворенные в воде ионы кальция тоже имеют положительный заряд, они не только не могут приблизиться к стенкам трубы, но вынуждены собираться во временные сгустки ближе к оси трубы. Когда в системе возникают условия для кристаллизации (нагрев в котле, изменение давления и др.), то кристаллизация происходит не на стенках труб, не на поверхностях нагрева, а в массе воды, на этих сгустках.

Накипь при этом образуется в виде взвешенных устойчивых микрокристаллов размерами около 50 микрон (у моделей для паровых котлов – 5 микрон). Эти микрокристаллы уже не прилипают, не прикипают и не осаждаются на дно. Они не заметны на глаз, они висят в массе воды и при необходимости могут быть отфильтрованы. В паровых котлах микрокристаллы удаляются во время продувок.

В качестве «строительного материала» для микрокристаллов Гидрофлоу также использует ионы солей существующих отложений. Постепенно, за несколько месяцев, старые отложения удаляются. Удаление отложений происходит плавно, микропорциями, в течение 3-5 и более недель, без опасности заблокировать даже самые тонкие каналы (1-2 мм и менее) оборудования.

Внимание!

Гидрофлоу **не совместимо** с ингибиторами накипеобразования, т.к. данная группа реагентов оказывает **противоположное** действие – они препятствуют кристаллизации солей жесткости, в том числе и взвешенной кристаллизации.

Механизм подавления коррозии:

Гидрофлоу наводит в трубе с растворенными в воде солями радиальное электрическое поле (поперек сечения трубы). Поле оттягивает электроны металла трубы к внешней поверхности трубы. Металл же на внутренней поверхности трубы при этом обеднен электронами, что приводит систему в пассивное состояние (по отношению к восприимчивости к внутренней коррозии).

Окислительная сила раствора

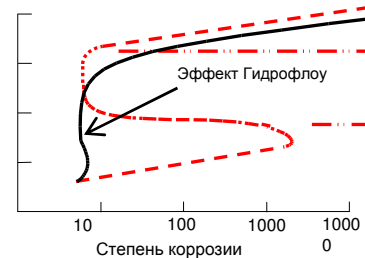


График показывает потерю химической реакционной способности металлов* под воздействием поля, создаваемого Гидрофлоу. Они становятся в высокой степени инертными и ведут себя как благородные металлы, такие как платина или золото.

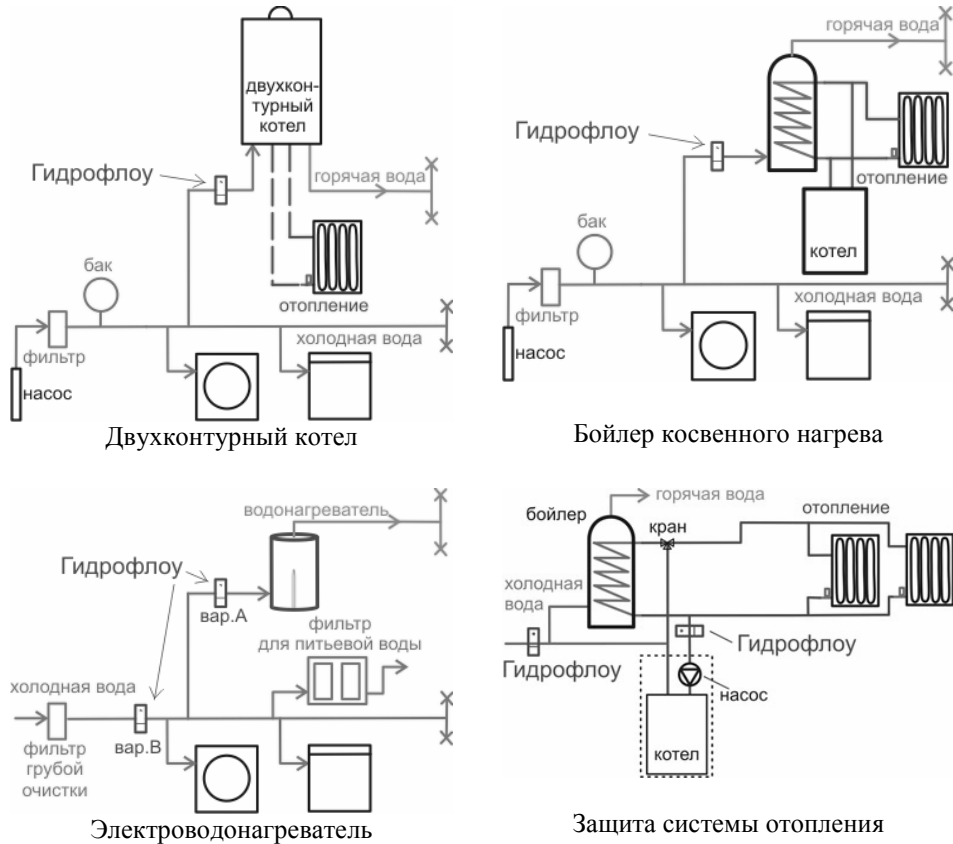
Металл остается в пассивной зоне, пока окислительная сила не преодолет силу электромагнитного поля.

* - наиболее восприимчивы к такому поведению железо, никель, хром и сплавы их содержащие. При определенных условиях также цинк, кадмий, олово и некоторые другие металлы.

Внимание! Многие производители активно **приписывают** идею взвешенной кристаллизации своим товарам, которые **не имеют ничего общего** с Гидрофлоу. Только Гидрофлоу использует эффект "стоячей волны", только у Гидрофлоу выпускаются модели на трубопроводы большого диаметра (до Ду1400), только Гидрофлоу работает в отсутствие движения воды, только Гидрофлоу имеет дальность действия до 2-х км, только Гидрофлоу способно работать в условиях непостоянного химического состава воды, только Гидрофлоу удаляет био-обрастания.

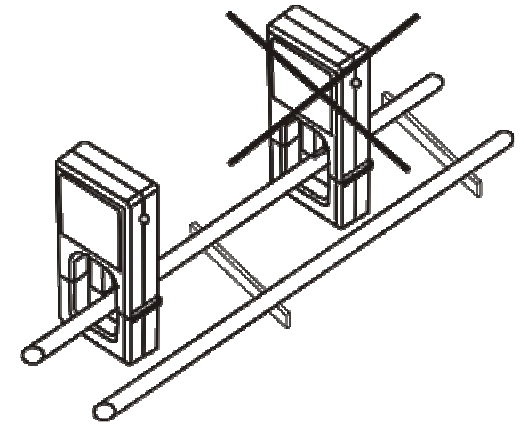
4. Эксплуатация.

Для работы устройства необходимо правильно выбрать место для установки: устройство устанавливается поверх трубы перед местом, где происходит нагрев воды, т.е. перед бойлером, котлом или на вводе в систему.



Одной из составляющей технологии Гидрофлоу является эффект "стоячей волны". Поэтому **рекомендуем устанавливать устройство примерно в середине выбранного участка**, во всяком случае, **не вплоты** к котлу, теплообменнику, баку, фильтру и пр., а на некотором расстоянии от них. Рекомендуем обратиться к нашим специалистам для определения места установки.

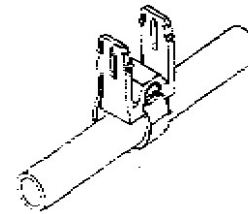
Не устанавливайте Гидрофлоу внутри байпаса или замкнутого контура. Замкнутый контур может быть образован параллельно идущей трубой и опорами (см. рис.). Если по какой-то причине это все же произошло, устройство не будет работать. Переставьте устройство в правильное место, и оно заработает.



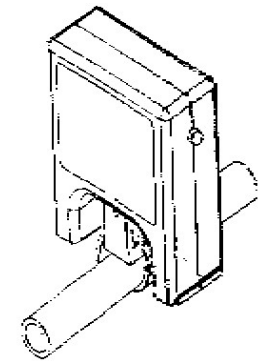
Не устанавливайте Гидрофлоу перед накопительным баком холодной воды, насосом или механическим фильтром. Сигнал затухнет (потеряет свою силу), устройство не даст Вам нужного эффекта.

Корпус устройства рассчитан на контакт с поверхностями, нагретыми до температуры не более $+55^{\circ}\text{C}$. Поэтому при установке на трубу с более горячей водой необходимо проложить любой неметаллический теплоизоляционный материал между корпусом устройства и трубой. Слой теплоизоляционного материала не повлияет на работу устройства. Главное, чтобы устройство было плотно зафиксировано.

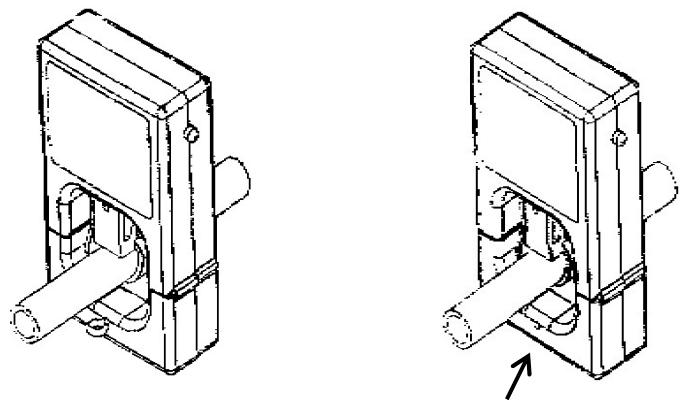
5. Монтаж



1. Установите скобу и закрепите её на трубе при помощи хомута, как показано на рисунке. Надежно затяните хомут отвёрткой.



2. Установите блок на скобу.



3. Закрепите нижний элемент. Его можно одеть на направляющие сбоку или же аккуратно защелкнуть.

4. Вытащите шпильку из нижнего элемента.

Подключите кабель от блока питания к устройству и включите блок питания в сеть. На устройстве есть индикатор. Если индикатор светится, то ваше оборудование защищено Гидрофлоу!

Если индикатор не светится, проверьте:

1. Шпилька вытащена?
2. Надежно ли включен разъём от блока питания в устройство?
3. Включен ли блок питания в сеть?
4. Есть ли напряжение в сети?
5. Верно ли установлено устройство? Возможно, оно установлено внутри замкнутого контура.

Если Вы все проверили и индикатор всё же не светится, демонтируйте устройство в обратном порядке и замените устройство по гарантии.

6. Ограничения по использованию

Удаляемые накипь и отложения уносятся потоком воды. Поэтому потребителю особенно при установке на замкнутой системе следует установить фильтр на систему.

Хотя Гидрофлоу защищает трубу и в отсутствие движения воды, но оно не сможет очистить трубу, которая засорена настолько, что движение воды уже совсем невозможно.

Допускается незначительное выпадение осадка на системах со слабой циркуляцией воды.

Иногда попадаются такие виды застарелых отложений, полностью убрать которые возможно только совместно с химическими или даже механическими методами. Но после такого рода очистки Гидрофлоу будет поддерживать трубу чистой. Под термином «чистой» понимается не зеркальный блеск, а небольшой остаточный налет.

Теоретически не исключена такая ситуация, что на трубе под отложениями окажется участок, частично «съеденный» коррозией. Причем перед установкой Гидрофлоу труба не будет протекать из-за того, что накипь и отложения имеют определенную прочность и из-за отложений напор воды невелик. После установки Гидрофлоу накипь и отложения начнут постепенно исчезать, напор увеличится, что может привести к порыву трубы в том слабом месте.

Воздействие Гидрофлоу само по себе не является причиной возникновения коррозии и протечек. Изготовитель и продавец не несут ответственности за протечки, порывы и др. повреждения труб, гибкой подводки и любого другого оборудования и за последствия протечек, порывов и др. повреждений после установки Гидрофлоу.

7. Меры безопасности

Перед началом эксплуатации внимательно прочитайте инструкцию. По возможности сохраняйте инструкцию для следующего владельца. Устанавливайте согласно инструкции по монтажу.

Нельзя начинать эксплуатацию устройства, имеющего внешние повреждения корпуса и кабеля. В сомнительных случаях обратитесь к продавцу.

Никогда не погружайте устройство в воду или другие жидкости.

Не вставляйте и не садитесь на устройство. Не разбирайте устройство и не пытайтесь внести изменения в его конструкцию.

Не пользуйтесь устройством в помещении, в котором хранятся легковоспламеняющиеся вещества, или образовались газы.

Подключение к электросети должно производиться после окончательной установки устройства. Перед снятием устройства или любыми действиями с ним, необходимо сначала отключить его от электросети.

Устройство предназначено только для использования в указанных целях.

Изготовитель не несет ответственности за возможные неисправности и последствия, возникшие в результате использования устройства не по назначению или при его неправильном использовании. Устройство ремонту не подлежит.

8. Комплект поставки.

- устройство (основной блок, скоба и хомут, нижний элемент)
- блок питания
- руководство по эксплуатации.

9. Гарантии изготовителя.

Требования потребителей, соответствующие законодательству РФ, могут быть предъявлены в течение 24 месяцев со дня начала действия гарантийного срока, при условии, что неполадки в изделии не возникли вследствие нарушения покупателем правил использования, транспортировки, хранения, действия третьих лиц, непреодолимой силы (пожар, природные катастрофы и т.п.), воздействий или попаданию внутрь насекомых и грызунов, воздействию иных посторонних факторов.

Если при легком встряхивании устройства слышно, что внутри него болтаются какие-то детали, этот вид повреждений относится к категории механических и не относится к категории гарантийных случаев. Гарантии также не распространяются на повреждения блока питания, возникших в результате нестабильности параметров электросети, перенапряжения и пр.

Для подтверждения даты покупки убедительно просим вас сохранять сопроводительные документы (чек, квитанция, с указанием даты продажи, наименования продавца и иные документы, подтверждающие дату и место покупки).

10. Часто задаваемые вопросы

Какой срок службы Гидрофлоу? Срок службы бытовых моделей – 10 лет. Гидрофлоу не содержит изнашиваемых деталей, эффективность его работы не снижается со временем. На предприятии внедрена система качества ISO 9001:2000. Каждое изделие проходит полный контроль при изготовлении и затем в собранном виде тестируется в течение 24-х часов. Первые модели, выпущенные в 1992 году, еще работают.

Сколько электроэнергии потребляет Гидрофлоу? Очень немного. Потребляемая мощность бытовых моделей сравнима с потреблением энергосберегающих ламп.

А на пластиковых, металлопластиковых, медных трубах Гидрофлоу будет работать? Да. Но не следует устанавливать Гидрофлоу непосредственно на место соединения труб из разнородных материалов (сталь – пластик например).

Как узнать, работает ли Гидрофлоу? Устройство имеет энергонезависимый автономный блок самодиагностики. Индикатор на устройстве показывает не наличие питания, а то, что в воде присутствует электромагнитное поле с заданными характеристиками. Дополнительно у нас имеется сканер, который может показать работоспособность конкретного устройства в количественном и качественном выражении.

Гидрофлоу защитит систему отопления? Да. Есть типовая схема включения для защиты системы отопления.

Нужны ли фильтры при использовании Гидрофлоу? Как правило, нет.

И соль для посудомоечной машины мне больше не нужна? Соль нужна. Пользуйтесь посудомоечной машиной в точном соответствии с инструкцией по эксплуатации.

Возможно ли отфильтровать соли жесткости? Нет, потому что соли жесткости растворены в воде. Это примерно как пытаться ситечком отфильтровать сахар из чая.
Я могу пить воду, обработанную Гидрофлоу? Гидрофлоу не придает воде каких-то особых свойств, не "омагничивает" и не "заряжает" ее. Устройство отталкивает ионы кальция, магния от стенок труб, при этом химический состав воды остается неизменным. Вода не станет ни хуже, ни лучше.

А использование Гидрофлоу не опасно? Как и любой бытовой прибор, такой как телевизор, холодильник с системой "без инея", микроволновая печь, компьютер, мобильный телефон и др., Гидрофлоу излучает электромагнитные волны. Сила воздействия уменьшается с увеличением расстояния до источника излучения. Поэтому рекомендуется размещать такие устройства в квартире подальше от зон отдыха. Вблизи работающего устройства возможно ухудшение приема радио в диапазоне длинных волн. Уровень излучения значительно ниже ПДК. Вся продукция сертифицирована.

Гидрофлоу защитит обычный водопровод? Да. При непостоянном расходе, в стоячей воде Гидрофлоу также эффективно.

На какое расстояние распространяется сигнал? У моделей HS-38 эффективная дальность действия составляет до 40 метров по обоим направлениям.

Гидрофлоу смягчает воду? Да, Гидрофлоу немного смягчает воду. Вы заметите, что мыло стало лучше пениться, уменьшилось ощущение сухости кожи.

А были случаи, когда применение Гидрофлоу не дало результата? Да. Когда люди не следуют рекомендациям по установке или когда пытаются использовать устройство не по назначению.

11. Адрес изготовителя:

Hydropath Holdings Limited [Хайдропаф Холдингз Лимитед],
Unit F, Acorn Park Industrial Estate, Redfield Road, Nottingham NG7 2TR,
United Kingdom (Великобритания)

Официальный представитель в РФ: ООО «Гидрофлоу»
Москва: тел./факс (495) 223-35-93, Екатеринбург: тел. (343) 216-11-55
Интернет: <http://www.h-flow.ru>, e-mail: info@h-flow.ru
Юридический адрес: 620149, г. Екатеринбург, ул. Громова д.140, оф. 112
Почтовый адрес: 620144, г. Екатеринбург, ул. Хохрякова д.104, оф. 607/1

С инструкцией по эксплуатации, гарантией ознакомлен, товар осмотрен, претензий к комплектации и внешнему виду не имею

Дата _____

Покупатель _____