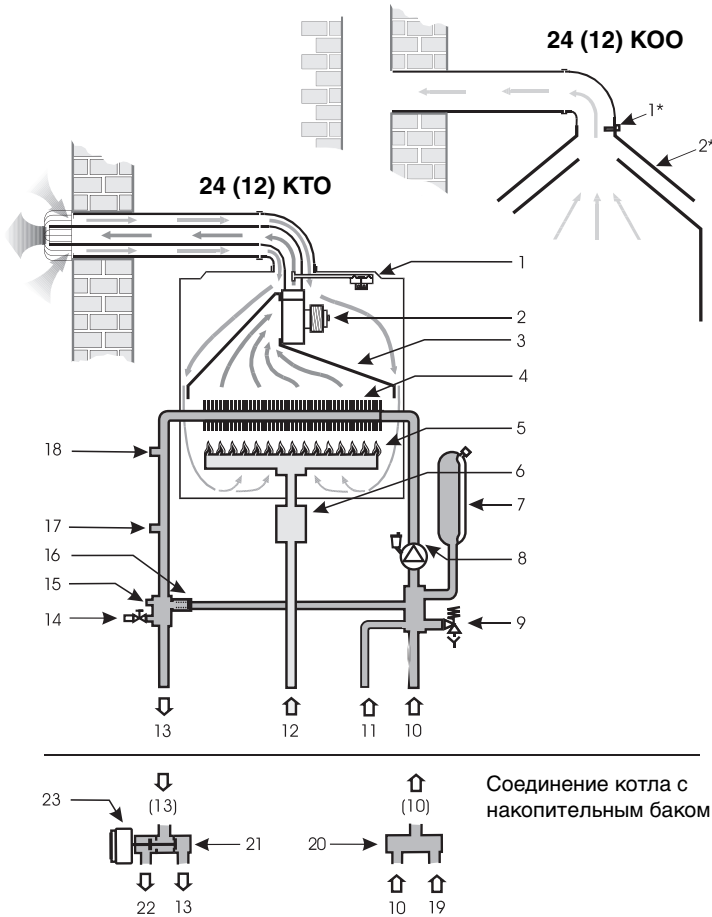


## Рабочая схема котла



1\*. Термостат продуктов сгорания

1. Маностат воздуха

2\*. Прерыватель тяги

2. Вентилятор

3. Сборник продуктов сгорания

4. Теплообменник циркулирующей воды

5. Горелка

6. Газовый кран

7. Расширительный бачок

8. Насос с клапаном для удаления воздуха

9. Предохранительный клапан

10. Вход циркулирующей воды

11. Вход для добавления воды

12. Вход газа

13. Выход циркулирующей воды

14. Сливной клапан

15. Датчик давления

16. Байпас

17. Датчик циркулирующей воды

18. Аварийный термостат

**Соединение котла с накопительным баком**

19. Вход циркулирующей воды из накопительного бака

20. Тройник

21. 3-ходовой клапан

22. Выход циркулирующей воды в накопительный бак

23. Привод 3-ходового клапана

## Технические параметры модели 24 (12) КОО

	Panther 24КОО	Panther 12КОО
Категория		II <sub>2НЗР</sub>
Исполнение		B <sub>11BS</sub>
Зажигание		электронное
Топливо	G20 / G31	G20 / G31
Макс. получаемая тепловая мощность [кВт]	25,5 / 25	12,6 / 10
Мин. получаемая тепловая мощность [кВт]	11 / 10,5	4,2 / 4,2
Макс. тепловая мощность [кВт]	23,5 / 22,5	11,5 / 9,1
Мин. тепловая мощность [кВт]	9,5 / 9	3,5 / 3,5
КПД [%]	90,7 / 90	91 / 91

### Давление газа

Давление на входе [мбар]	13 - 20 / 37
Давление на форсунках, мин. [мбар]	1,5 / 7
Давление на форсунках, макс. [мбар]	8,6 / 35,7
Диаметр форсунок [мм]	1,3 / 0,7

### Расход газа

(Q макс.)	2,7 [м <sup>3</sup> /час.] / 2,1 [м <sup>3</sup> /час.]	1,34 [м <sup>3</sup> /час.] / 0,8 [кг/час.]
(Q мин.)	1,1 [м <sup>3</sup> /час.] / 0,9 [м <sup>3</sup> /час.]	0,45 [м <sup>3</sup> /час.] / 0,34 [кг/час.]

### Система отопления

Макс. рабочее давление [бар]	3
Мин. рабочее давление [бар]	0,8
Рекомендуемое рабочее давление [бар]	1,2 – 2
Диапазон температур [°C]	45 – 85
Расширительный бачок [л]	5
Макс. кол-во воды в системе отопления [л]	70
Макс. давление в расши. бачке [бар]	3

### Горячая вода для хозяйственных нужд (если подключён накопительный бак горячей воды для хозяйственных нужд)

Макс. давление на входе [бар]	6
Регулируемый диапазон температур [°C]	42 – 70

### Электрические параметры

Напряжение питания [В/Гц]	230/50
Потребляемая мощность (макс.) [Вт]	95
Класс защиты	IP 45
Сила тока [А]	0,5

### Отвод продуктов сгорания - способ

Диаметр дымохода [мм]	130	110
Температура продуктов сгорания [°C]	95 - 120	
Весовой расход продуктов сгорания [г/сек.]	20	16
Мин. требуе. установи. тяга дымохода [Па]	2	
Уровень шума (1м от котла на выс. 1,5 м) [дБ]	do 55	
Размеры - высота / ширина / глубина [мм]	740 / 410 / 320	740 / 320 / 320
Вес без воды [кг]	30	27

## Технические параметры модели 24 (12) КТО

	Panther 24 КТО	Panther 12 КТО
Категория	II	
Исполнение	C <sub>12</sub> , C <sub>32</sub> , C <sub>42</sub> , C <sub>52</sub> , C <sub>82</sub> <sup>2НЗР</sup>	
Зажигание	электронное	
Топливо	G20 / G31	G20 / G31
Макс. получаемая тепловая мощность [кВт]	25,5 / 25	12,6 / 10
Мин. получаемая тепловая мощность [кВт]	11 / 10,5	4,2 / 4,2
Макс. тепловая мощность [кВт]	23,5 / 22,5	11,5 / 9,1
Мин. тепловая мощность [кВт]	9,5 / 9	3,5 / 3,5
КПД	91,7 / 90	91 / 91

### Давление газа

Давление на входе [мбар]	13 - 20 / 37
Давление на форсунках, мин. [мбар]	1,5 / 7
Давление на форсунках, макс. [мбар]	8,6 / 35,7
Диаметр форсунок [мм]	1,3 / 0,7

### Расход газа

(Q макс.)	2,7 [м <sup>3</sup> /час.] / 2,1 [м <sup>3</sup> /час.]	1,34 [м <sup>3</sup> /час.] / 0,8 [кг/час.]
(Q мин.)	1,1 [м <sup>3</sup> /час.] / 0,9 [м <sup>3</sup> /час.]	0,45 [м <sup>3</sup> /час.] / 0,34 [кг/час.]

### Система отопления

Макс. рабочее давление [бар]	3
Мин. рабочее давление [бар]	0,8
Рекомендуемое рабочее давление [бар]	1,2 – 2
Диапазон температур [°C]	45 – 85
Расширительный бачок [л]	5
Макс. кол-во воды в системе отопления [л]	70
Макс. давление в расши. бачке [бар]	3

### Горячая вода для хозяйственных нужд (если подключён накопительный бак горячей воды для хозяйственных нужд)

Макс. давление на входе [бар]	6
Регулируемый диапазон температур [°C]	42 – 70

### Электрические параметры

Напряжение питания [В/Гц]	230/50
Потребляемая мощность (макс.) [Вт]	95
Класс защиты	IP 45
Сила тока [А]	0,5

### Отвод продуктов сгорания - способ

Диаметр дымохода [мм]	100 / 60 (80 / 80)
Макс. длина соосного дымо. 60/100 [см]	9
Макс. длина раздельного дымо. 80+80 [см]	18
Температура продуктов сгорания [°C]	95 - 120
Весовой расход продуктов сгорания [г/сек.]	20
Мин. требуе. установи. тяга дымохода [Па]	2
Уровень шума (1м от котла на выс. 1,5 м) [дБ]	до 55
Размеры - высота / ширина / глубина [мм]	740 / 410 / 320
Вес без воды [кг]	30



# Паспорт изделия

**Protherm PANTHER 24 КТО/КОО**

Сертификат соответствия  
№ РОСС СК.МГО1.В01133



**МГО1**